

**ROTAČNÍ ŽACÍ STROJ
ROTARY MOWER
ROTATIONSMÄHMASCHINE
FAUCHEUSE ROTATIVE**

Z T R - 1 6 5

**KATALOG DÍLŮ
CATALOGUE OF PARTS
CATALOGUE DES PIÈCES
BESTANDTEILKATALOG**

Dílce označené „*“ dodáváme jako náhradní díly

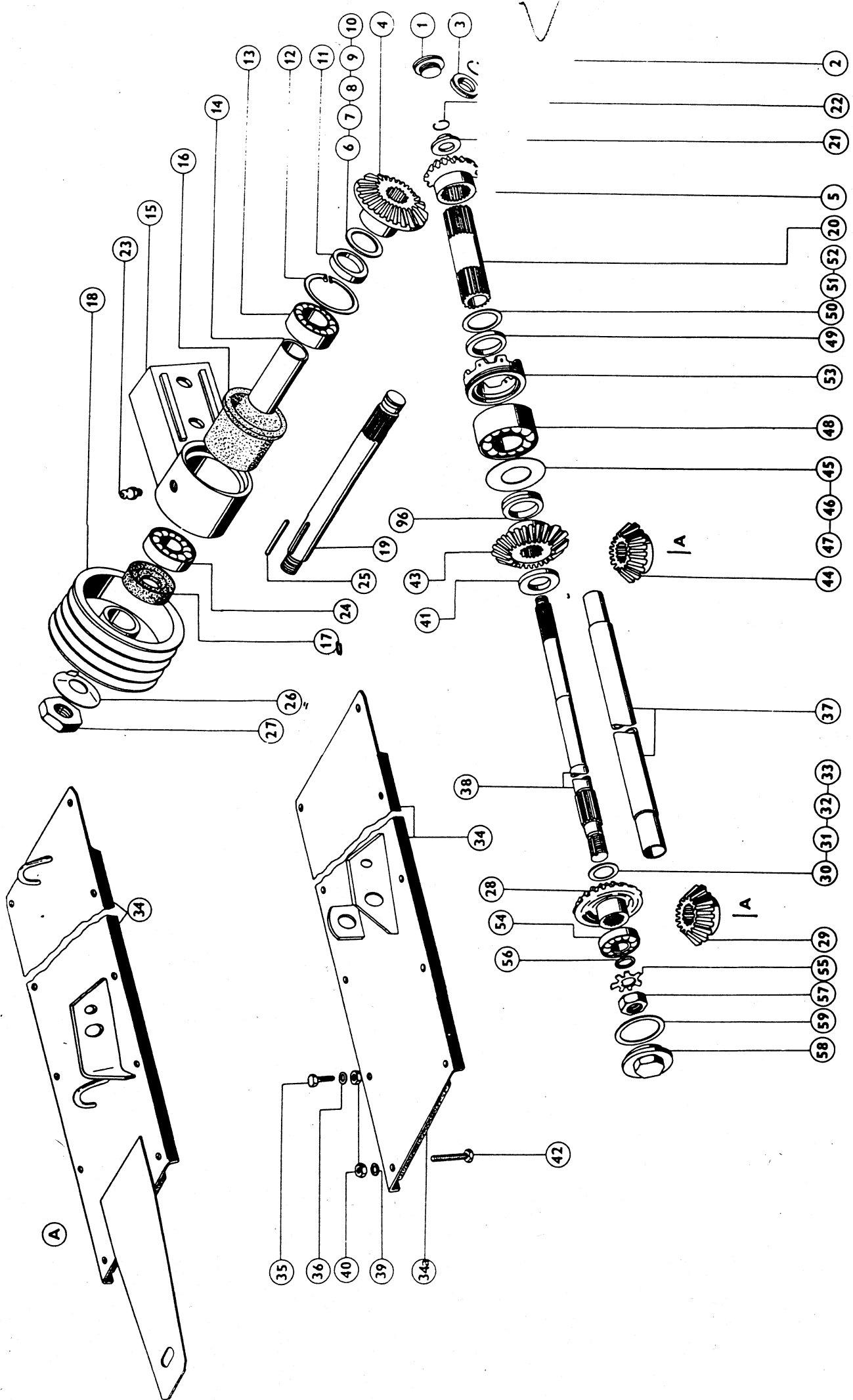
Parts marked „*“ are delivered as spare parts

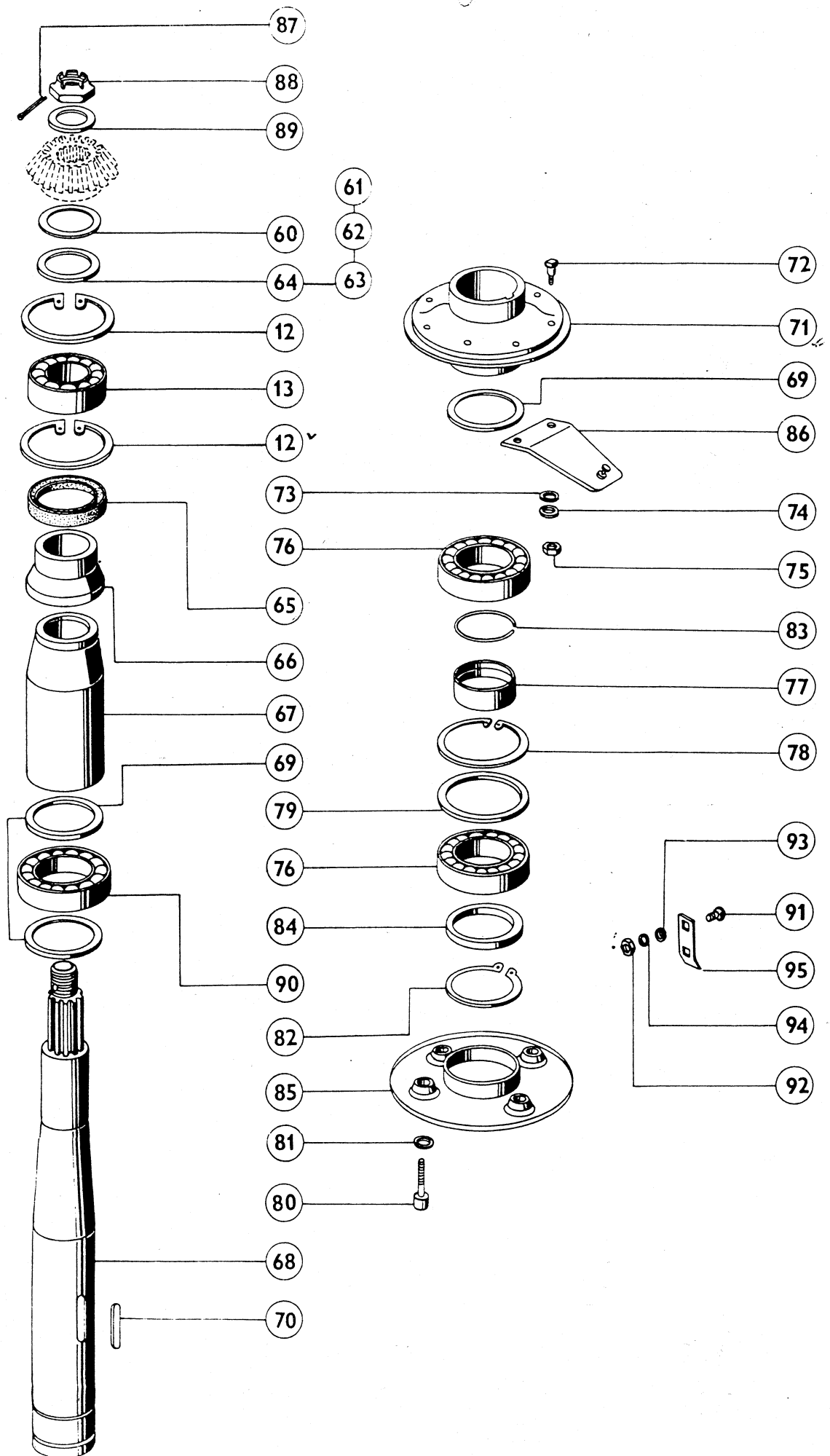
Die mit „*“ bezeichneten Teile sind als Ersatzteile lieferbar

Les pièces marquées „*“ sont livrables comme pièces détachées

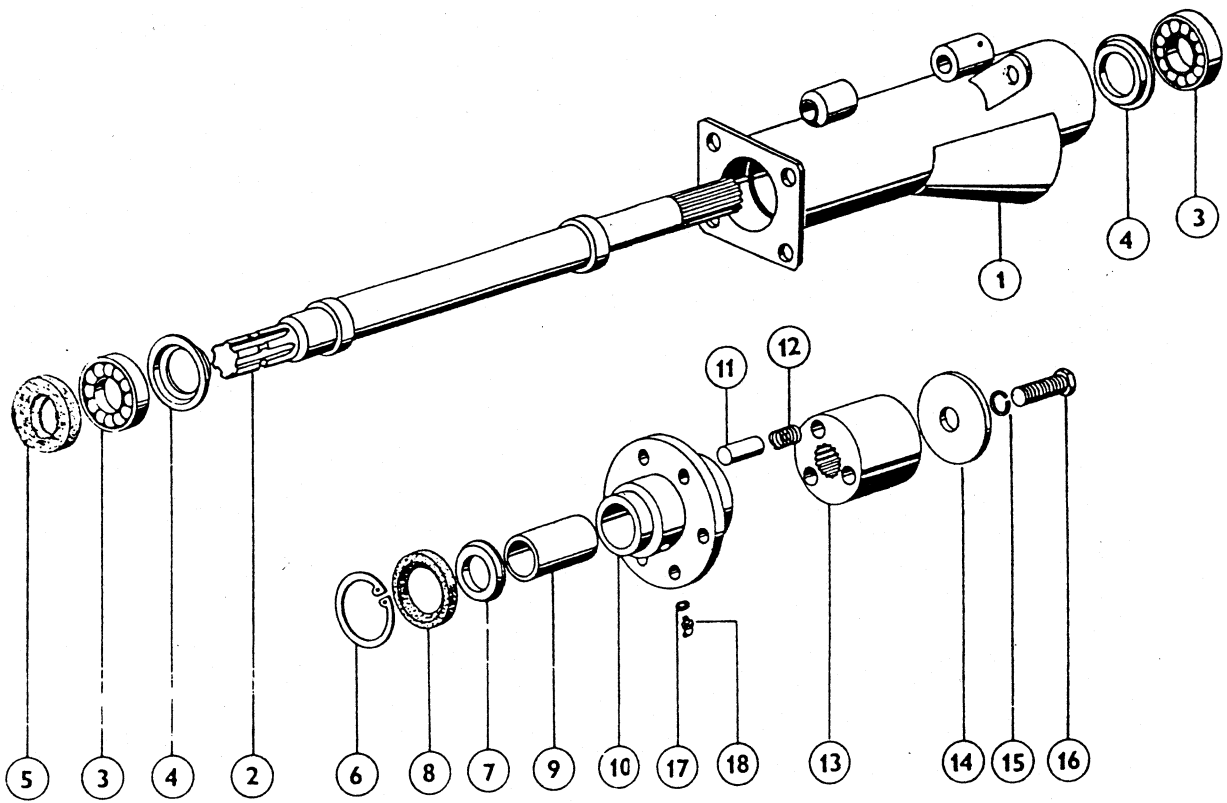
1/1995







V



**ČÁST NÁHONU
PART OF DRIVE
TEIL DES ANTREIBS
PARTIE DE L'ENTRAÎNEMENT**

**Skupina č. 20
Group No 20
Gruppe Nr. 20
Ensemble No 20**

Poř.č. Ref.No Lfd.Nr No suivi	Název Description Benennung Dénomination	ČSN	Objednací číslo Code Bestellnummer Code	Kusů Pcs St. Qté
* 1-18	Část náhonu Part of drive Teil des Antriebs Partie de l'entraînement		532 9 3870 113 2	1
* 1	Trubka náhonu kompletní Drive tube essembly Antriebrohr komplett Tube de l'entraînement complet		532 9 3851 111 2	1
* 2	Hřídel Shaft Welle Abre		532 1 3812 051 2	1
3	Ložisko 6208 A Bearing 6208 A Lager 6208 A Roulement 6208 A		324 162 080 100	2
* 4	Víčko Lid Deckel Couvercle		532 1 3847 218 2	2
* 5	Gufero 40x80x13 Sealing ring Gufero 40x80x13 Dichtring Gufero 40x80x13 Bague d'étanchéité 40x80x13	ČSN 02 9401.0	273 529 010 703	1
6	Kroužek pojistný 80 Retaining ring 80 Sicherungsring 80 Bague de blocage 80	ČSN 02 2931	311 733 100 800	1
* 7	Kroužek opěrný Thrust ring Stützring Bague de butée		532 0 9520 268 2	1
8	Gufero 60x80x13 Sealing ring Gufero 60x80x13 Dichtring Gufero 60x80x13 Bague d'étanchéité 60x80x13	ČSN 02 9401.0	273 521 204 030	1
* 9	Pouzdro spojky Clutch casing Kupplungsgehäuse Douille d'embrayage		532 0 9420 022 2	1
* 10	Náboj řemenice Hub of the pulley Reimenscheibenabe Moyeu de poulie		532 1 9522 003 2	1
* 11	Váleček Roller Walze Galet		532 1 9310 028 2	3
* 12	Pružina 1,6x14,1x34x8,5 Spring Feder Ressort	ČSN 02 6020.0	315 114 407 660	3
* 13	Těleso spojky Glutch body Kupplungsgehäuse Corps d'embrayage		532 1 3620 002 2	1
* 14	Podložka Washer Unterlage Cale		532 1 9220 022 2	1
15	Podložka 16 Washer 16 Scheibe 16 Rondelle 16	ČSN 02 1740.00	311 214 000 163	1

ČÁST NÁHONU
PART OF DRIVE
TEIL DES ANTREIBS
PARTIE DE L'ENTRAÎNEMENT

Skupina č. 20
Group No 20
Gruppe Nr. 20
Ensemble No 20

Poř.č. Ref.No Lfd.Nr No suivi	Název Description Benennung Dénomination	ČSN	Objednací číslo Code Bestellnummer Code	Kusů Pcs St. Qté
16	Šroub M 16x50 Bolt M 16x50 Schraube M 16x50 Vis M 16x50	ČSN 02 1103.20	309 203 001 628	1
17	Kroužek těsnící 10x14 Sealint rint 10x14 Dichtring 10x14 Bague d'étanchéitéé 10x14	ČSN 02 9310.5	722 923 110 000	1
18	Hlavice MK 10x1 Head MK 10x1 Kopf MK 10x1 Tête MK 10x1	ČSN 23 1471	425 114 101 379	1

Poznámka: platí pro modifikaci 30
 Note: valid for mod. 30
 Bemerkung: gilt für Mod. 30
 Note: valable pour mod. 30